

## Instrucciones para la reparación del motor sin escobillas de 2200 Kv

Cubre piezas n.º 3482

### Herramientas necesarias:

- Llave hexagonal de 1.5 mm
- Llave hexagonal de 2.0 mm
- Llave cruz de Traxxas
- Destornillador Phillips
- Mazo de plástico
- Llave ajustable
- Bloques de madera

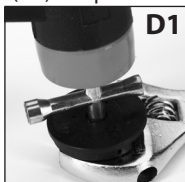
### Desmontaje del motor

1. Retire los tres tornillos de 3 x 4 mm del terminador del lado del cable (trasero) (A).
2. Tire del casquillo para retirarlo de la lata del motor (B).
3. Retire el rotor de la lata del motor. Retire el separador de metal y las arandelas planas (3) del rotor (C). **Nota:** El rotor contiene un imán de neodimio muy potente y que debe mantenerse alejado de cualquier dispositivo de almacenamiento magnético, tarjetas de crédito, monitores, etc.

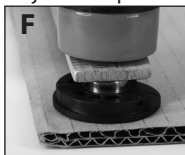


### Extracción e instalación de los rodamientos del terminador

1. Abra una llave ajustable aproximadamente  $\frac{3}{4}$  de pulgada y colóquela sobre la superficie de trabajo. Coloque el terminador trasero con el lado interno hacia abajo sobre la parte superior de la llave, con el rodamiento centrado sobre la abertura (D1). Golpee el rodamiento con una llave cruz y un mazo de plástico y repita el proceso para el rodamiento en el lado del eje exterior de la lata del motor (D2). Deseche los rodamientos usados.



2. Coloque uno de los rodamientos incluidos en la lata del motor. Colóquelo sobre el refuerzo del rodamiento empotrado dentro de la lata. Coloque la punta de un destornillador Phillips más grande en el centro del rodamiento y trabaje hasta que el rodamiento esté bien colocado en la lata del motor (E). Use un mazo para dar golpecitos en el rodamiento en la parte restante hacia la lata.



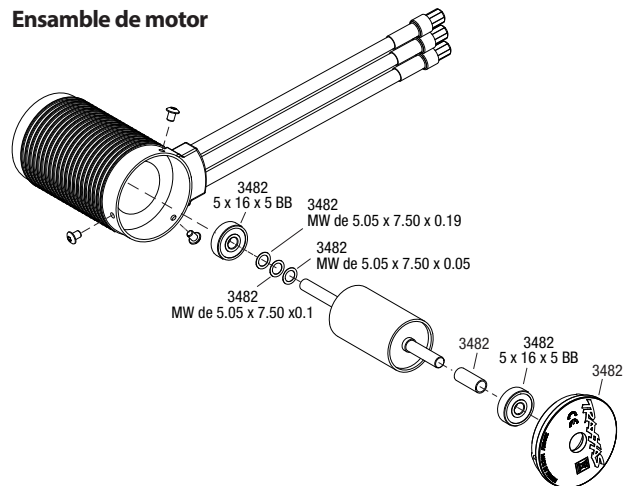
3. Coloque el terminador con el lado externo hacia abajo sobre un bloque de madera. Place the new 5x16x5mm bearing in the end bell housing. Coloque el rodamiento de 6 x 17 x 6 mm nuevo en la estructura del terminador. Coloque otro bloque de madera en la parte superior del rodamiento y golpee el rodamiento en el terminador con un mazo de plástico (F). Asegúrese de que el terminador esté completamente asentado (G).

### Reemplazo del rotor

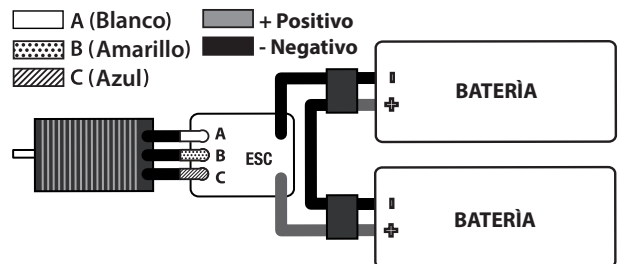
1. Instale el separador incluido y las arandelas planas (3) en el rotor. Luego inserte el rotor en la lata del motor como se muestra.
2. Instale el terminador trasero sobre la lata del motor y asegúrelo con los mismos tres tornillos de 3 x 4 mm. El motor está listo para la instalación.
3. Vuelva a instalar el motor en su vehículo. **Consulte el manual del propietario para obtener instrucciones sobre cómo ajustar la rueda dentada.**
4. Vuelva a instalar la cubierta de engranajes.
5. Inserte los conectores bala en el control electrónico de velocidad. Observe la alineación de fase del motor.



### Ensamble de motor



### Diagrama de cableado



**Nota importante:** Los rodamientos de eje incluidos con este juego son rodamientos de alta velocidad diseñados para usarlos con el motor Velineon de alto rendimiento. **No use rodamientos estándares para esta aplicación.**